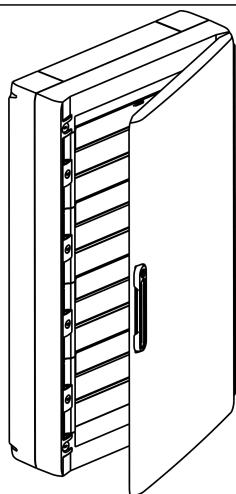
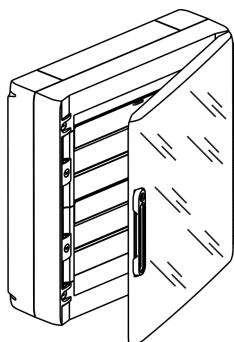


Накладные щитки XL³ 125

Кат № : 4 016 46/47/48/49/56/57/58/59



4 x 18M 4 016 49



2 x 18M 4 016 57

СОДЕРЖАНИЕ

Стр.

1. Описание	1
2. Типоразмеры	1
3. Габаритные размеры	1
4. Основные характеристики	2
5. Соответствие стандартам	2
6. Оборудование и аксессуары	2-3-4

1. ОПИСАНИЕ

Щитки XL³ 125 на 18-36-54-72 модуля

- Реверсивные дверь и корпус
- Съёмные лицевые панели
- Рама съёмно-поворотная
- Расстояние между центральными осями реек 150 мм
- Могут оснащаться перфорированными монтажными платами и сплошными лицевыми панелями для установки немодульного оборудования
- Суппорт для монтажа устройств серии Mosaic на боковых стенках
- Дверная ручка опционально оснащается замком с ключом.

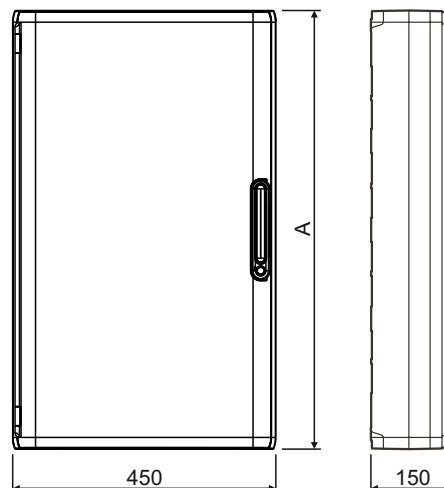
2. ТИПОРАЗМЕРЫ

Кат.№ щитка	Кол-во рядов	Кол-во модулей
4 016 46/56	1	18
4 016 47/57	2	36
4 016 48/58	3	54
4 016 49/59	4	72

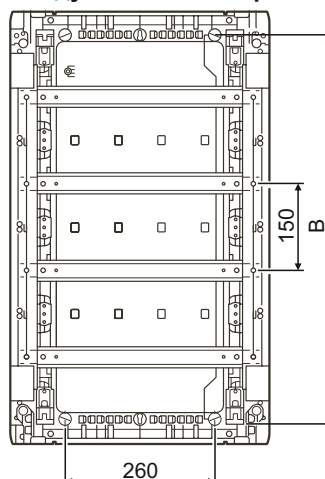
3. ГАБАРИТНЫЕ РАЗМЕРЫ

Вид спереди

Вид сбоку, с дверью



Расстояние между точками крепления и расстояния между монтажными рейками



Кат.№ щитка	A (мм)	B (мм)
4 016 46/56	300	250
4 016 47/57	450	365
4 016 48/58	600	515
4 016 49/59	750	665

4. ОСНОВНЫЕ ХАРАКТЕРИСТИКИ

4.1 Технические характеристики

- Цвета корпуса и двери : белый RAL 9003
- Степень защиты : IP41 - IK09
- Огнестойкость : 650°C
- Двойная изоляция класс II
- Номинальное напряжение : 400 В перем.тока - 50/60 Гц
- Номинальное напряжение изоляции : 400 В перем.тока 50/60 Гц
- Стойкость к токам короткого замыкания: 10 кА
- Температура хранения: от минус 20 °С до плюс 70°C
- Температура эксплуатации: от минус 10 °С до плюс 60 °С
- Номинальный ток :
 - 4 016 46/56 : 63 А
 - 4 016 47/57 : 90 А
 - 4 016 48/58 : 125 А
 - 4 016 49/59 : 125 А
- Макс. допустимая нагрузка: 40 Н на ряд

4.2 Материалы

- Корпус и лицевые панели, основания клеммного блока и регулировочной пластины : ударопрочный полистирол.
- Суппорты для реек, защёлка, винты : поликарбонат стеклонаполненный.
- Дверь, петли, держатель маркировки : поликарбонат.
- Рейки и винты : сталь оцинкованная

4.3 Клеммные блоки и заглушки

Кат.№ щитка	Винтовые клеммы		
	Земля 1,5 - 16 мм ²	6 - 25 мм ²	Нейтраль 1,5 - 16 мм ²
4 016 46/56	16	1	2x8
4 016 47/57	21	1	3x8
4 016 48/58	26	1	4x8
4 016 49/59	34	1	5x8

Кат.№ щитка	Кол-во заглушек на 5 модулей
4 016 46/56	1
4 016 47/57	2
4 016 48/58	3
4 016 49/59	3

5. СООТВЕТСТВИЕ СТАНДАРТАМ

NF EN 60 439-3
 NF EN 60 670-24
 NF EN 62 208
 RoHS
 WEEE
 REACH

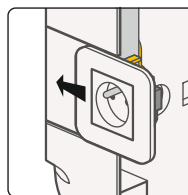
Сертификат ОС

Технический регламент ТС "О безопасности низковольтного оборудования".

6. ДОПОЛНИТЕЛЬНОЕ ОБОРУДОВАНИЕ И АКСЕССУАРЫ

6.1 Суппорт для монтажа изделий серии Mosaic кат.№ 4 018 50

Щиток поставляется в комплекте с одним суппортом

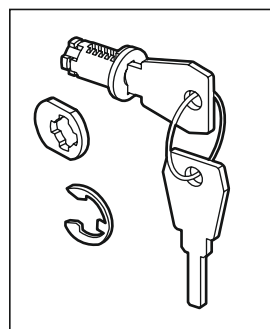


6.2 Вертикальные держатели кабелей

Кат.№	Количество держателей кабелей
4 016 46/56	0
4 016 47/57	2
4 016 48/58	3
4 016 49/59	4

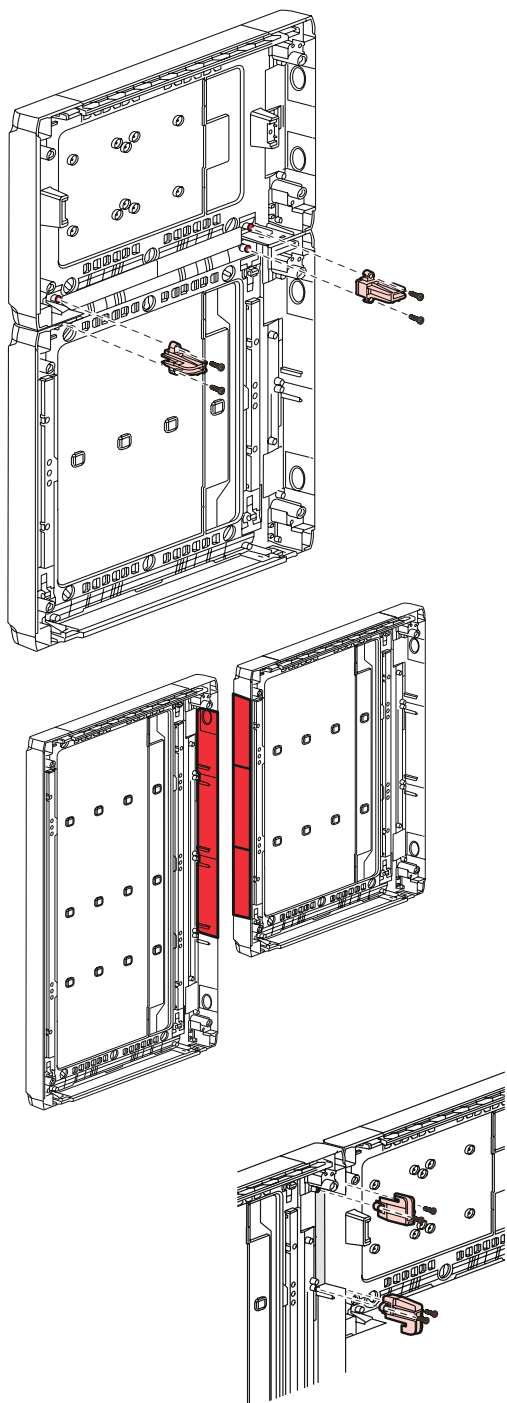
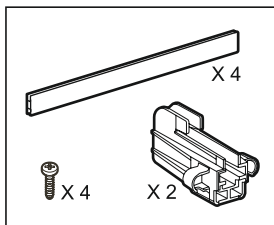
6.3 Замок с ключом кат.№ 4 018 51

Замок с ключом N°850

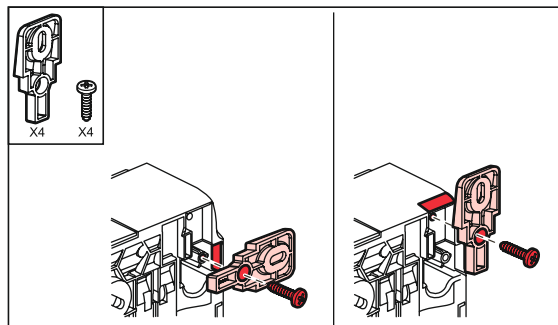


6.4 Комплект для объединения щитков кат.№ 4 018 45

Позволяет объединить 2 щитка идентичных или различных размеров как горизонтально, так и вертикально.



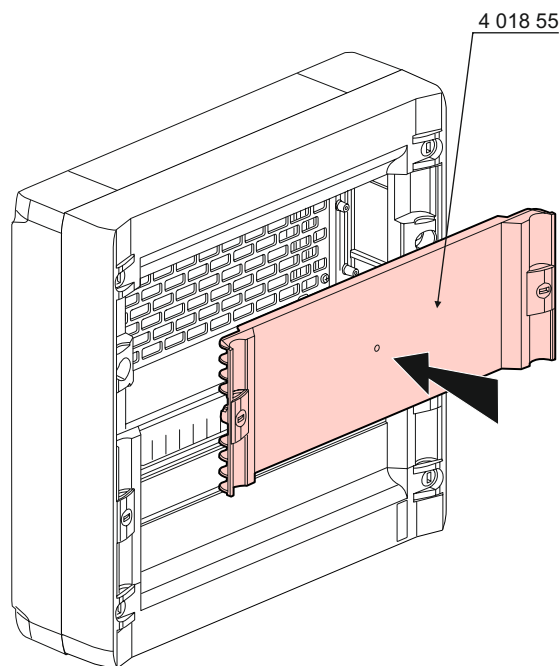
6.5 Комплект из 4 петель для навесного монтажа кат.№ 4 018 56



6.6 Заглушки кат.№ 0 016 60

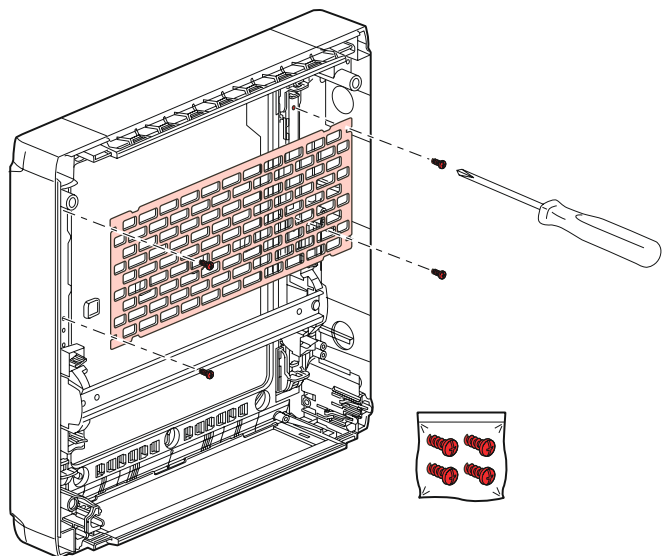
Заглушка размером 5 модулей, разделяемая на модули и полумодули, цвет белый RAL 9003

6.7 Сплошная лицевая панель кат.№ 4 018 55

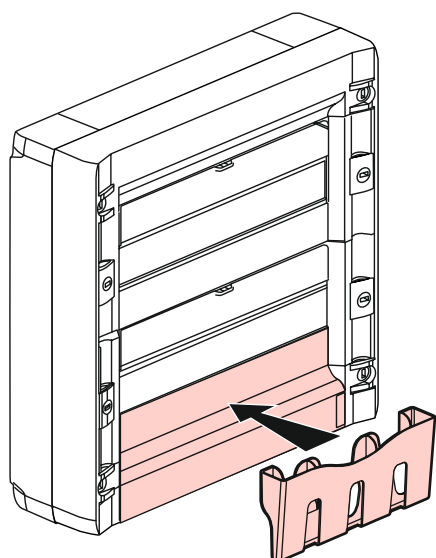
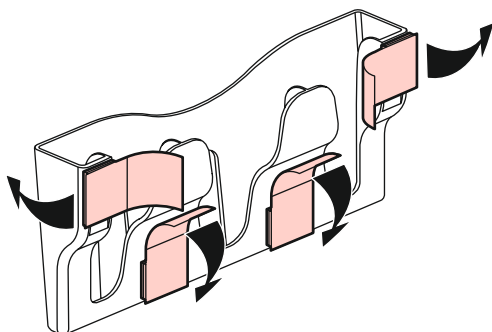


6.8 Перфорированная плата с 4 винтовыми креплениями кат.№ 4 018 53

Позволяет заменить DIN-рейки пластиной LINA 25 для монтажа немодульного оборудования.



6.9 Карман для документации кат.№ 4 018 44



6.10 Суппорт для клеммных блоков кат.№ 4 018 57

Комплект из 2 суппортов :
Используется для установки дополнительных клеммных блоков для защиты проводников IP2X ВСА кат.№ 0 050 54 или основания для клеммных блоков кат.№ 4 048 21.

