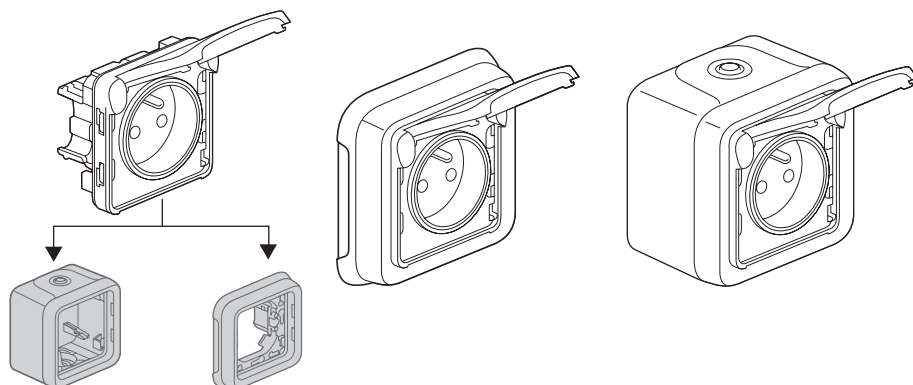


# Розетки силовые 2К+ 3 Плехо франко-бельгийский стандарт

 Кат. № (№) : 695 51/53/54 - 696 21/23/24 - 697 31  
698 31/70


## СОДЕРЖАНИЕ

Стр.

1. Технические характеристики	1
2. Серия	1
3. Монтаж	1-2
4. Габаритные размеры	3
5. Основные характеристики	3/4
6. Техническое обслуживание	4
7. Розетки с маркировкой	4
8. Комплектующие изделия и аксессуары	4
9. Соответствие стандартам	5

## 1. ТЕХНИЧЕСКИЕ ХАРАКТЕРИСТИКИ

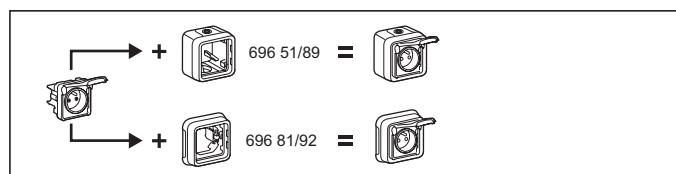
Серия влагозащищенных электроустановочных изделий разработана для установки в технических помещениях жилых зданий и построек специализированного назначения (гаражи, подвалы, паркинги, мастерские и кулинарные цеха...), а также для установки вне помещений (террасы, сады, кемпинги...).

Силовые розетки 16 А 250 В ~ франко-бельгийского стандарта с защитными шторками предназначены для подключения стандартных вилок 2К и 2К+3 франко-бельгийского стандарта. Вариант розетки с блокировкой (добавляется блокиратор кат. № 50299) предназначен для использования в информационных сетях и сетях специализированного назначения.

## 2. СЕРИЯ

Кат. №	2 варианта исполнения : серый и белый
695 хх 696 хх	Сборные изделия
697 хх	Комплект для накладного монтажа
698 хх	Комплект для встраиваемого монтажа

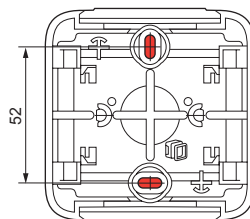
Наименование	Кат. №	Характеристики	Подключение	Масса
<b>СБОРНАЯ</b> Розетка 2К+3, франко-бельгийский стандарт	695 51 696 21	16 А 250 В~	безвинтовые зажимы	56 г
<b>СБОРНАЯ</b> Розетка 2К+3 с маркируемой крышкой, франко-бельгийский стандарт	695 54 696 24	16 А 250 В~	безвинтовые зажимы	56 г
<b>СБОРНАЯ</b> Розетка 2К+3 с блокировкой, франко-бельгийский стандарт	695 53 696 23	16 А 250 В~	безвинтовые зажимы	56 г
<b>КОМПЛЕКТ</b> Розетка 2К+3, франко-бельгийский стандарт	697 31	16 А 250 В~	безвинтовые зажимы	140 г
<b>КОМПЛЕКТ</b> Розетка 2К+3, франко-бельгийский стандарт	698 31 698 70	16 А 250 В~	безвинтовые зажимы	100 г



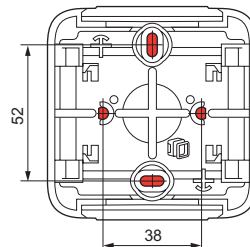
## 3. МОНТАЖ

### 3.1 накладной монтаж

- Крепление монтажной коробки к поверхности 2 винтами от 3 мм до 4 мм.

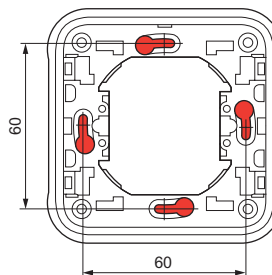


- Взамен изделий серии Плехо 55



### 3.2 Встраиваемый монтаж

- крепление суппорта винтами к монтажной коробке

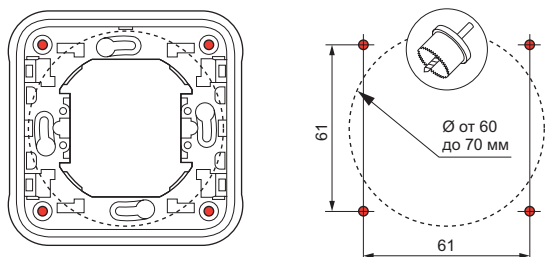


# Розетки силовые 2К+ 3 Рlехо франко-бельгийский стандарт

Кат. № (№) : 695 51/53/54 - 696 21/23/24 - 697 31  
698 31/70

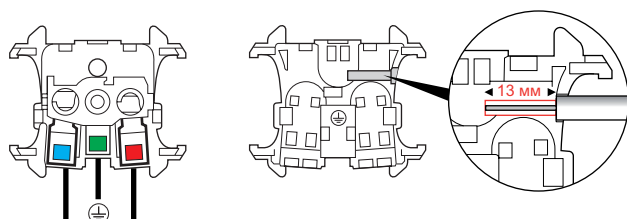
## 3. МОНТАЖ (продолжение)

- Крепление в перегородке 4 винтами  $\varnothing$  4 мм
- Для крепления выключателя в перегородке коронкой для сверления или резакон в ней высверливается отверстие диаметром от 60 мм до 70 мм.



### 3.3 Присоединение проводников

- Механизмы с безвинтовыми зажимами



Требуемая длина зачищенного кабеля - 13 мм. Используйте шаблон, расположенный на задней панели механизма, для определения точной длины. Емкость клемм : от 1,5 мм<sup>2</sup> до 2,5 мм<sup>2</sup> (1 или 2 проводника).

### 3.4 Присоединение пластиковых труб

Типы труб :

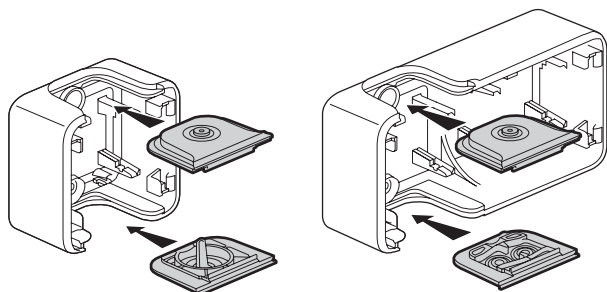
- жесткие гладкие трубы из изоляционного материала
  - гибкие гофрированные трубы из изоляционного материала
  - гибкие гладкие трубы из изоляционного материала
- }  $\varnothing$  от 16 до 25 мм

Типы кабеля (примеры) :

- жесткие проводники : U - 1000R2V 3G2,5
- гибкие проводники : H07 RN - F 3G2,5

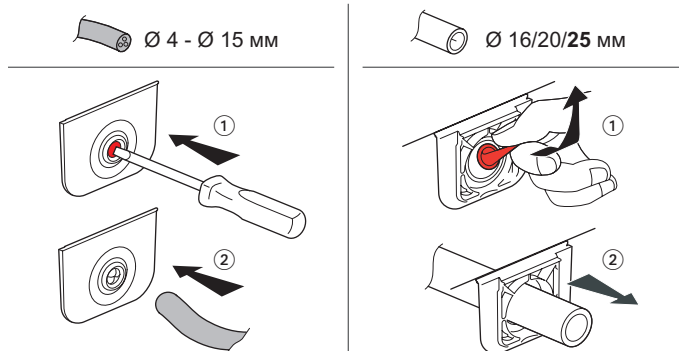
Типы сальников : гибкие с мембраной, 2 съемных типа.

- сальник на 1 выход, поставляется с 1П коробкой (сальники установлены в верхней и нижней части)
- сальник на 1 выход, поставляется с 2П и 3П коробкой (сальники установлены в верхней части)
- сальник на 2 выхода, поставляется с 2П и 3П коробкой (сальники установлены в нижней части)



## 3. МОНТАЖ (продолжение)

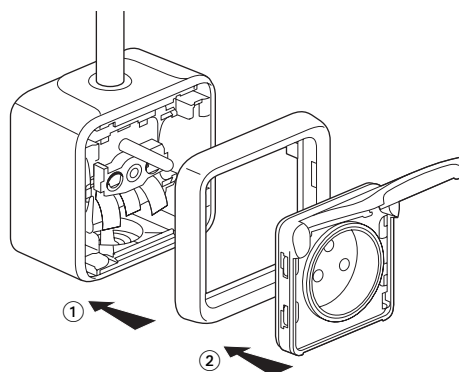
### 3.4 Присоединение пластиковых труб (продолжение)



Сальники можно заказать отдельно :

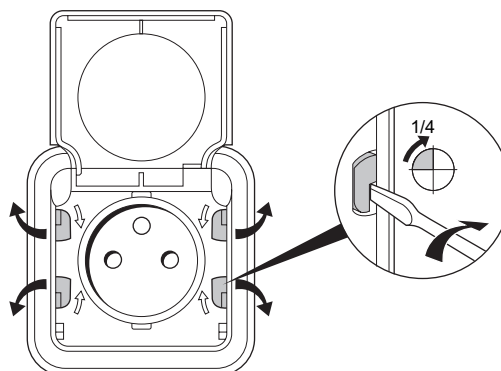
- 695 96 сальник серый, 1 выход
- 695 99 сальник серый, 2 выхода
- 696 46 сальник белый, 1 выход
- 696 49 сальник белый, 2 выхода

### 3.5 Последовательность сборки



Крепление верхней части к монтажной коробке, обеспечивающее степень защиты выключателя IP55, выполняется поворотом отвертки на 1/4 оборота.

Направление поворота отвертки указано на крышке.

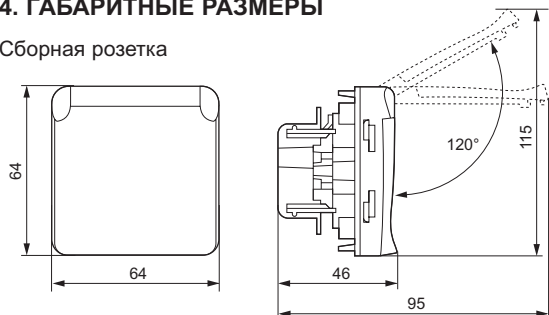


# Розетки силовые 2К+ 3 Плехо франко-бельгийский стандарт

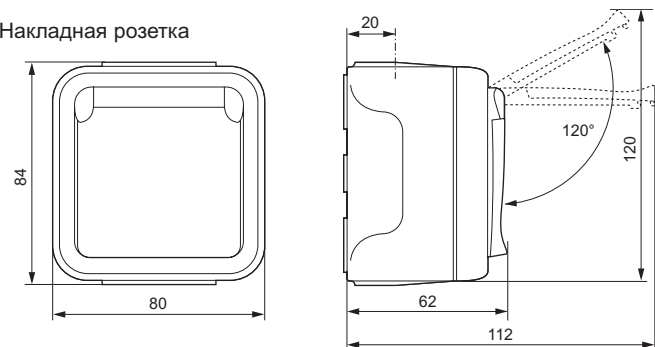
Кат. № (№) : 695 51/53/54 - 696 21/23/24 - 697 31  
698 31/70

## 4. ГАБАРИТНЫЕ РАЗМЕРЫ

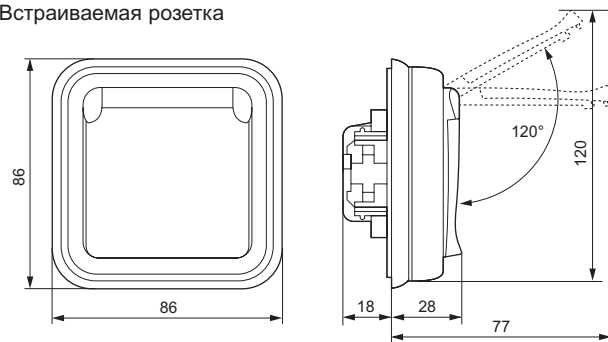
Сборная розетка



Накладная розетка



Встраиваемая розетка



## 5. ОСНОВНЫЕ ХАРАКТЕРИСТИКИ

### 5.1 Механические характеристики

Степень защиты :

- IP 55 IK 07, с закрытой крышкой

### 5.2 Характеристики материалов

Используемые материалы

Коробка, суппорт : ПП (Полипропилен)

Рамка, крышка : АБС (Акрило-бутадиен-стирол)

Сальник: ПП+ СЭБС (Стирол-этиленбутадиен-стирол)

Механизм : ПК (Поликарбонат)

### 5.3 Стойкость к действию химических сред

	Поведение
Ацетон	-
Барий	-
- Бария гидрохлорид *	+
- Бария хлорид *	+
- Бария нитрат *	-
Бензол	-
Вино	+
Гипохлорит натрия 10 %	+
Гумус	+
Двухлористая ртуть *	-
Динитрат ртути *	+
Дихлорид железа *	-
Дихлорид кобальта *	-
Дихлорид марганца	-
Дихлорид меди *	-

Дихлорметан	-
Каустическая сода < 40 %	+
Кислота азотная 30 %	-
Кислота азотная 50 %	-
Кислота аминсульфоновая	-
Кислота борная *	+
Кислота бромистоводородная 47 %	-
Кислота винная *	+
Кислота дубильная *	+
Кислота лимонная *	+
Кислота линолевая	-
Кислота малеиновая	+
Кислота молочная *	+
Кислота муравьиная	-
Кислота серная	+
Кислота уксусная 10 %	+
Кислота уксусная >30 %	+
Кислота фенолсульфоновая	-
Кислота фосфорная *	-
Кислота фтористоводородная *	-
Кислота хлористоводородная *	-
Кислота хлорная 10 %	+
Кислота хромовая	+
Кобальт динитрат *	+
Мазут	+
Масло касторовое	+
Масло льняное	+
Масло машинное	+
Масло минеральное	+
Масло парафиновое	+
Масло силиконовое	+
Масло смазочное	+
Масло терпентиновое	-
Масла эфирные	+
Маргарин	+
Метилметакрилат	-
Молоко	+
Моностирол	-
Морская вода	+
Моча	+
Натрий	-
- Натрия ацетат*	+
- Натрия бромат*	+
- Натрия хлорид* (соль)	+
Нефть, петролейный эфир	-
Нитрат марганца *	+
Нитрат никеля *	+
Нитрат свинца *	+
Нитрат серебра *	+
Пиво	+
Растворы для гальванопластики :	-
- Раствор кадмия блестящий	+
- Раствор латунный	+
- Раствор меди (кислый)	+
- Раствор меди (с цианистым калием)	+
- Раствор никелевый блестящий	+
- Раствор серебра блестящий	+
- Раствор травильный с осаждением меди	+
- Раствор хрома (50° С)	+
Ртуть	+
Рыбий жир	+
Сахар	+
Сероводород водный	+
Силикат (Калий, Натрий)	+
Сироп (свекольный)	+
Спирт изопропиловый	+
Спирт метиловый (метанол)	-
Спирт нашатырный	+
Спирт фенилэтиловый 100 %	-
Спирт этиловый	+
Трихлорэтилен	-
Тяжёлый бензин	-
Удобрение	+

# Розетки силовые 2К+ 3 Рlехо франко-бельгийский стандарт

Кат. № (№) : 695 51/53/54 - 696 21/23/24 - 697 31  
698 31/70

## 5. ОСНОВНЫЕ ХАРАКТЕРИСТИКИ (продолжение)

### 5.3 Стойкость к действию химических сред (продолжение)

Фруктовый сок . . . . .	+
Хлорированный щёлоч . . . . .	+
Хлорная вода (газообразный хлор влажный) . . . . .	-
Хлорная известь* . . . . .	+
Эпихлоргидрин . . . . .	-
Уайт-спирит . . . . .	-

\* любые концентрации в водном растворе

### Интерпретация : + устойчив - нестабилен

Все данные приведены с целью ознакомления и не могут рассматриваться как обязательство с нашей стороны.

Для случаев особого использования обращайтесь за консультацией в Ваше региональное представительство.

### 5.4 Стойкость к ультрафиолетовому излучению

Выдерживает воздействие ультрафиолетового излучения без видимых изменений согласно результатам испытаний, проведенных в течение 7 дней при интенсивности излучения 550 Вт/м<sup>2</sup> (колориметрические измерения выполнены методом Lab).

### 5.5 Стойкость к воздействию солевого тумана : 7 дней (168 ч)

### 5.6 Электрические характеристики

- Устойчивость к воспламенению согласно МЭК 60695-2-11 :  
элементы (или детали), подлежащие техническому обслуживанию, испытаны методом нагретой проволоки при : 850 °С  
элементы (или детали), не подлежащие техническому обслуживанию, испытаны методом нагретой проволоки при : 650 °С

- Напряжение - Сила тока - Частота  
16 А 250 В~ 50 Гц согласно NF С 61-314, NBN С 61-112 и МЭК 60884 -1

### 5.7 Температурные характеристики

Температура хранения и эксплуатации : от минус 25 °С до плюс 60 °С

## 6. ТЕХНИЧЕСКОЕ ОБСЛУЖИВАНИЕ




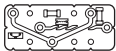
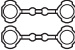


Чистка поверхности сухой или смоченной в мыльном растворе тканью. Не использовать ацетон, смолорастворители или трихлорэтилен. Внимание: перед использованием специфического чистящего средства необходимо провести предварительную проверку.

## 7. РОЗЕТКИ С МАРКИРОВКОЙ

695 54 - 696 24



## 8. КОМПЛЕКТУЮЩИЕ ИЗДЕЛИЯ И АКСЕССУАРЫ

Наименование	Назначение	Кат. №	Цвет
 Блокиратор	для розеток кат. № 995 53 и 696 23. Устанавливается непосредственно на вилке 2К+3 устройства, которое подключается к розетке с блокировкой.	502 99	-
 Сальник 1 выход	Позволяет выполнить эстетически привлекательное соединение монтажной коробки и проводников Ø до 16 мм (включительно)	695 96	Серый
 Сальник 2 выхода		696 46	Белый
 Разметочный шаблон	Позволяет быстро разметить межосевые расстояния для монтажных отверстий любых монтажных коробок	695 99	Серый
 Набор из 4 заглушек	Позволяет закрыть крепежные отверстия монтажной коробки	696 49	Белый
 Кабельный ввод на несколько проводников (для коробок с кабельными вводами)	(PG 16) Ø 7 - 14 мм (ISO) Ø 9 - 14 мм	695 97	-
 Клеммники	Прямое подключение зачищенных жестких проводников. Емкость клемм : от 0,75 до 2,5 мм <sup>2</sup>	695 98	Серый
		696 53	
		696 54	
		343 22	

# Розетки силовые 2К+ 3 Рlехо франко-бельгийский стандарт

Кат. № (№) : 695 51/53/54 - 696 21/23/24 - 697 31  
698 31/70

## 9. СООТВЕТСТВИЕ СТАНДАРТАМ

- Изделия изготовлены в соответствии с требованиями :
  - французского стандарта NF C 61-314
  - бельгийского стандарта NBN C 61-112
  - международного стандарта МЭК 60884-1
- Разрешение NF USE согласно NF C 61-314
- Соответствуют NF C 15-100 (система шторок для защиты от детей).

Система сертификации	Стандарт	Сертификат N°
	NF C 61-314	N° 60039319G1 от 03/10/2006
	МЭК 60884 -1	В процессе получения
	МЭК 60884 -1	В процессе получения
	ГОСТ Р 51322.1	РОСС FR.ME01.B04983 от 31.10.2007

### Изготовитель :

Legrand SA, 128 av. du Maréchal-de-Lattre-de-Tassigny,  
87045 Limoges Cedex, France.

Фирма «Легран СА», Франция, 87045 Лимож Седекс,  
авеню Маршала Делатра де Тассиньи, 128.

**Импортер** : ООО «Фирэлек», 107023, Москва, ул. М.  
Семеновская, д.11а, стр.3.

**Телефоны** : (495) 660-75-50/60