

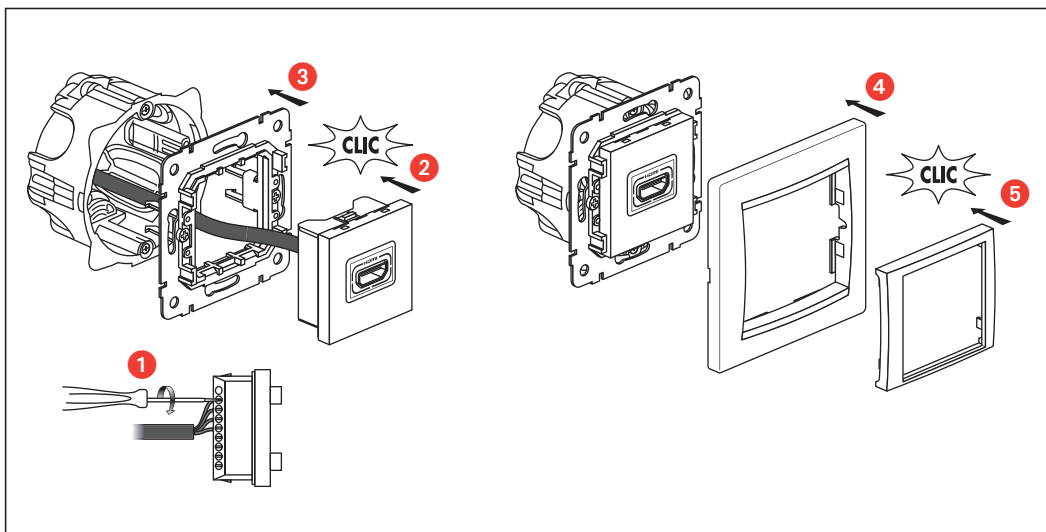
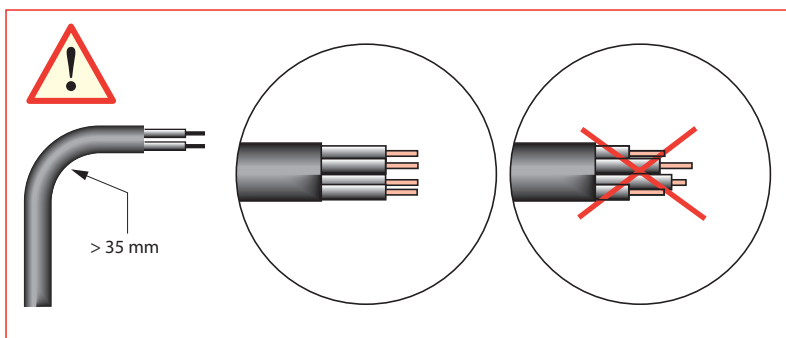
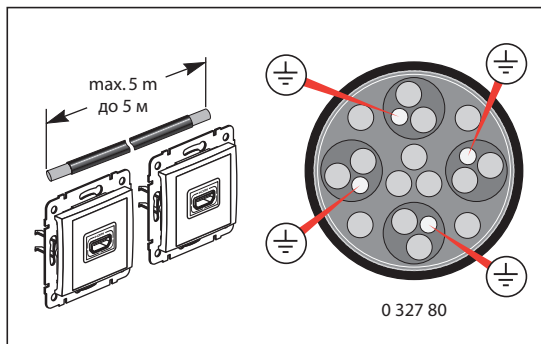
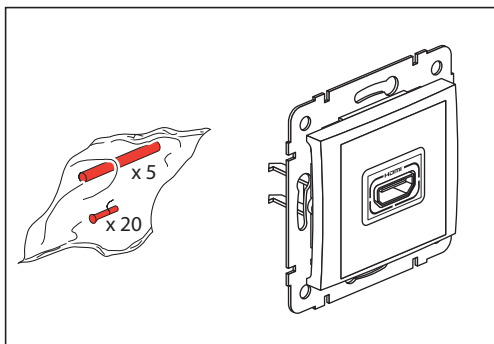
Valena™

- Prise HDMI à visser
 - HDMI socket w. screw conn.
 - Toma HDMI a atornillar
- 7 700 85/7 702 85/7 741 85

- Tomada HDMI p/ aparafusar
- Βιδωτή πρίζα HDMI
- Винтовой разъем HDMI
- Gniazdo HDMI na śruby

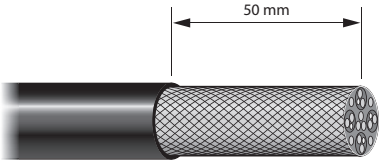
- Vidali baġlantili HDMI prizi
- HDMI aljzat, csavaros
- HDMI zásuvka (připojení šrouby)
- Zásuvka HDMI spoj. skrut.

 **legrand®**

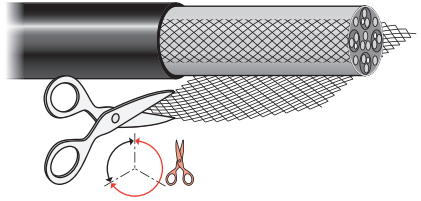




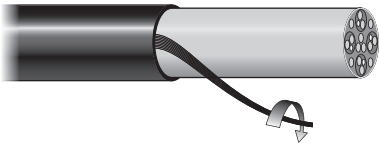
1



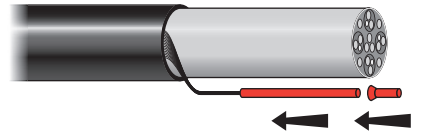
2



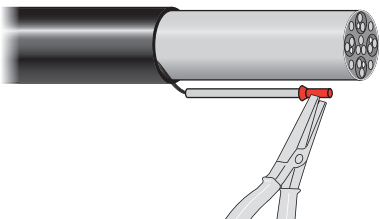
3



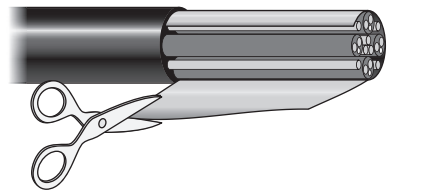
4

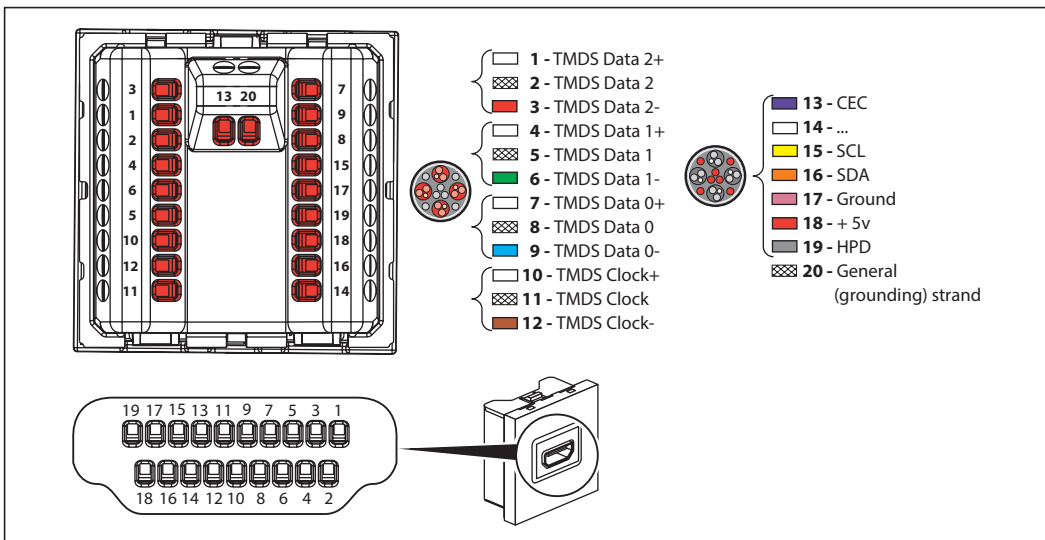
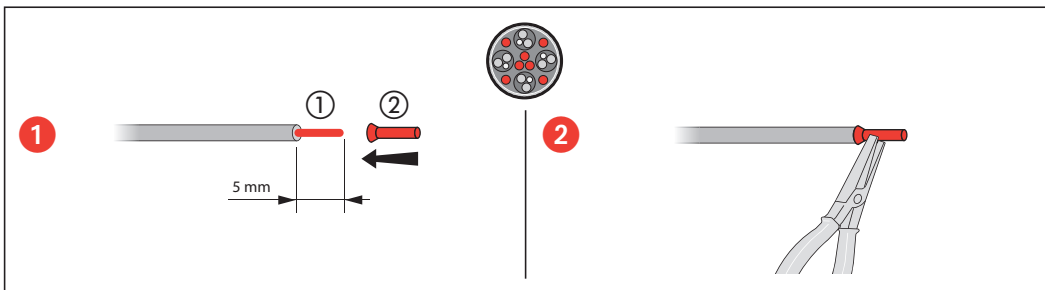
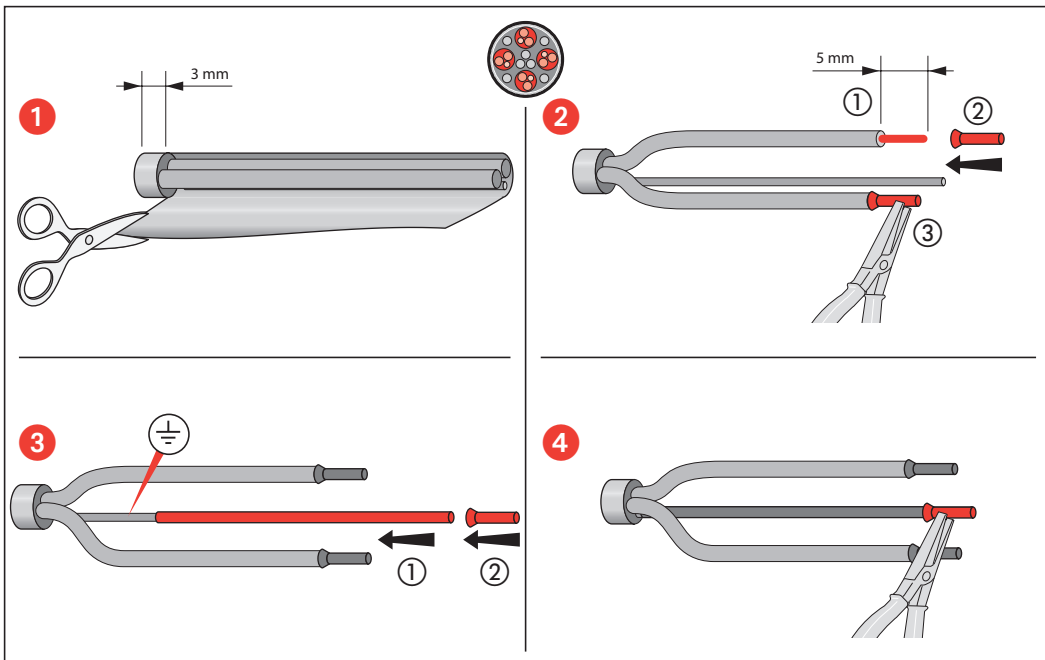


5



6





⚠️ Consignes de sécurité

(FR LU BE)

Ce produit doit être installé conformément aux règles d'installation et de préférence par un électricien qualifié. Une installation et une utilisation incorrectes peuvent entraîner des risques de choc électrique ou d'incendie. Avant d'effectuer l'installation, lire la notice, tenir compte du lieu de montage spécifique au produit.

Ne pas ouvrir, démonter, altérer ou modifier l'appareil sauf mention particulière indiquée dans la notice. Tous les produits Legrand doivent exclusivement être ouverts et réparés par du personnel formé et habilité par Legrand. Toute ouverture ou réparation non autorisée annule l'intégralité des responsabilités, droits à remplacement et garanties.

Utiliser exclusivement les accessoires de la marque Legrand.

⚠️ Safety instructions

(GB IE)

This product should be installed in line with installation rules, preferably by a qualified electrician. Incorrect installation and use can lead to risk of electric shock or fire.

Before carrying out the installation, read the instructions and take account of the product's specific mounting location.

Do not open up, dismantle, alter or modify the device except where specifically required to do so by the instructions. All Legrand products must be opened and repaired exclusively by personnel trained and approved by Legrand. Any unauthorised opening or repair completely cancels all liabilities and the rights to replacement and guarantees.

Use only Legrand brand accessories.

⚠️ Consignas de seguridad

(ES)

Este producto debe instalarse conforme a las normas de instalación y preferiblemente por un electricista cualificado. Una instalación y una utilización incorrectas pueden entrañar riesgos de choque eléctrico uo de incendio. Antes de efectuar la instalación, leer las instrucciones, tener en cuenta el lugar de montaje específico del producto.

No abrir, desmontar, alterar o modificar el aparato salvo que esto se indique específicamente en las instrucciones. Todos los productos Legrand deben ser abiertos y reparados exclusivamente por personal formado y habilitado por Legrand. Cualquier apertura o reparación no autorizada anula la totalidad de las responsabilidades, derechos a sustitución y garantías.

Utilizar exclusivamente los accesorios de la marca Legrand.

⚠️ Instruções de segurança

(PT)

Este produto deve ser instalado de acordo com as regras de instalação e de preferência por um electricista qualificado. A instalação e o uso incorrectos podem provocar riscos de choque eléctrico ou de incêndio.

Antes de efectuar a instalação, ler as instruções e ter em conta a localização adequada para a montagem do produto.

Não abrir, desmontar, alterar ou modificar o aparelho salvo especificação em contrário nas instruções do produto. Todos os produtos Legrand só devem ser abertos e reparados exclusivamente por pessoal formado e autorizado pela Legrand. Qualquer abertura ou reparação não autorizada cancela todas as responsabilidades, direitos de substituição e garantias. Utilizar exclusivamente os acessórios da marca Legrand.

⚠️ Συστάσεις ασφαλείας

(GR CY)

Το προϊόν αυτό πρέπει να εγκατασταθεί σύμφωνα με τις οδηγίες εγκατάστασης και κατά προτίμηση από ειδικευμένο ηλεκτρολόγο. Η λανθασμένη εγκατάσταση και χρήση μπορούν να προκαλέσουν κίνδυνο ηλεκτροπληξίας ή πυρκαγιάς.

Πριν πραγματοποιήσετε την εγκατάσταση, διαβάστε τις οδηγίες λαμβάνοντας υπόψη τον χώρο τοποθέτησης του προϊόντος.

Μην ανοίγετε, αποσυναρμολογείτε, τροποποιείτε ή επεμβαίνετε στο προϊόν εκτός κι αν υπάρχουν σαφείς σχετικές οδηγίες στο εγχειρίδιο. Όλα τα προϊόντα της Legrand πρέπει να ανοίγονται και να επισκευάζονται αποκλειστικά από εκπαιδευμένο και εξουσιοδοτημένο από τη Legrand προσωπικό. Οποιαδήποτε επέμβαση ή επιδιόρθωση πραγματοποιηθεί χωρίς άδεια, ακυρώνει το σύνολο των ευθυνών, δικαιωμάτων αντικατάστασης και εγγυήσεων.

Να χρησιμοποιείτε αποκλειστικά εξαρτήματα ευρωπαϊκής Legrand.

⚠️ Меры предосторожности

(RU)

Установка данного изделия должна выполняться в соответствии с правилами монтажа и предпочтительно квалифицированным электриком. Неправильный монтаж или нарушение правил эксплуатации изделия могут привести к возникновению пожара или поразению электрическим током.

Перед монтажом необходимо внимательно ознакомиться с данной инструкцией, а также принять во внимание требования к месту установки изделия. Запрещается вскрывать корпус изделия, кроме случаев, оговоренных в инструкции. Вскрытие и ремонт изделий марки Legrand могут выполняться только специалистами, обученными и допущенными к таким работам компанией «ЛЕГРАН». Несанкционированное вскрытие или выполнение ремонтных работ посторонними лицами лишает законной силы любые требования об ответственности, замене или гарантийном обслуживании. При ремонте или гарантийном обслуживании использовать только запасные части марки Legrand.

⚠️ Przepisy bezpieczeństwa

(PL)

Produkt ten powinien być montowany zgodnie z zasadami instalacji, najlepiej przez wykwalifikowanego elektryka. Nieoprawna instalacja lub złe użytkowanie mogą spowodować ryzyko porażenia prądem lub pożaru.

Przed przystąpieniem do instalacji, zapoznać się z instrukcją i uwzględnić miejsce montażu urządzenia.

Nie otwierać, nie demontować ani nie modyfikować urządzenia, jeśli nie ma na ten temat specjalnej wzmianki w instrukcji. Wszystkie produkty Legrand mogą być otwierane i naprawiane wyłącznie przez pracowników przeszkolonych i upoważnionych przez Legrand. Każde otwarcie lub naprawa dokonane bez odpowiedniego upoważnienia zwalnia Legrand od wszelkiej odpowiedzialności, powoduje utratę prawa do wymiany produktu i wygaśnięcie gwarancji. Używać wyłącznie oryginalnych części marki Legrand.

⚠️ Güvenlik talimatları

(TR CY)

Bu ürün montaj kurallarına uygun olarak ve tercihen yetkili bir elektrikçi tarafından gerçekleştirilmelidir. Hatalı bir yerleştirme ve kullanım, elektrik çarpmasına veya yangına neden olabilir. Yerleştirmeden önce, talimatları okuyun ve ürüne özgü montaj yerine dikkat ediniz. Kilavuzda aksi belirtilmedikçe sürece cihazı açmayın, sökmeyin veya üzerinde değişiklik yapmayın. Tüm Legrand ürünlerinin yalnız Legrand tarafından eğitimli ve yetkilendirilmiş personel tarafından açılması ve tamir edilmesi gerekir. İzini verilmeyen herhangi bir açma veya tamir, tüm sorumlulukları, değiştirme haklarını ve garantileri iptal eder.

Yalnızca Legrand marka aksesuarları kullanın.

⚠️ Biztonsági előírások

(HU)

A termék csak villamos szakember szerelheti fel. A szakszerűtlen felszerelés és használat áramütés vagy elektromos tűz kockázatát jár.

Felszerelés előtt olvassa el a használati utasítást, vegye figyelembe a termékspecifikus szerelési körülményeket.

Ne szedje szét a terméket. Legrand terméket kizárólag a Legrand által képzett és elismert szakember szedheti szét és javíthatja meg. Illektétlen személy által történt beavatkozás esetén minden garanciális, csere vagy szavatossági igény megszűnik.

Csak eredeti Legrand tartozékokat használjon.

⚠️ Bezpečnostní pokyny

(CZ)

Tento výrobek musí být instalován podle instalačních pokynů kvalifikovaným elektrikářem. Nesprávná instalace a používání mohou způsobit úraz elektrickým proudem nebo požár.

Před vlastní instalací si přečtěte návod a vezměte v úvahu specifické vlastnosti prostoru a umístění, kde bude výrobek instalován.

Přístroj neotvírejte, nerozebírejte, neupravujte a neměňte pokud k tomu neexistuje zvláštní pokyn v návodu. Všechny výrobky Legrand smí otevřít a opravovat výhradně pracovníci vyškolení a pověřeni společností Legrand. Každé neoprávněné otevření nebo oprava má za následek ztrátu všech odpovědností, práva na výměnu a záruk.

Používejte výhradně doplňky značky Legrand.

⚠️ Bezpečnostné nariadenia

(SK)

Tento výrobok musí podľa možnosti inštalovať elektrikár, spĺňajúci kvalifikačné predpoklady, v súlade s inštaláčnym návodom.

Pri nesprávnej inštalácii a pri nesprávnom používaní hrozí riziko úrazu elektrickým prúdom a riziko požiaru.

Pred uskutočnením inštalácie sa oboznámte s návodom a zohľadnite montážne miesto, špecifické pre daný výrobok. Prístroj neotvárajte, nerozoberajte, neupravujte ani nemodifikujte, iba ak by bolo v návode uvedené inak. Všetky výrobky Legrand môže otvárať a opravovať výlučne personál na to vyškolený a oprávnený spoločnosťou Legrand. Akékoľvek nepovolené otvorenie alebo oprava rušia akúkoľvek zodpovednosť zo strany Legrand, ako aj právo na výmenu výrobku a na záruk.

Používajte výlučne príslušenstvo značky Legrand.