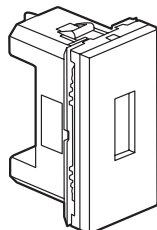


**Mosaic™**  
**Розетка USB A**

Кат. №(№): 0 787 61 - 0 792 84



**1. НАЗНАЧЕНИЕ**

Розетка предназначена для подключения USB-устройств (принтер, сканер, внешний жесткий диск).

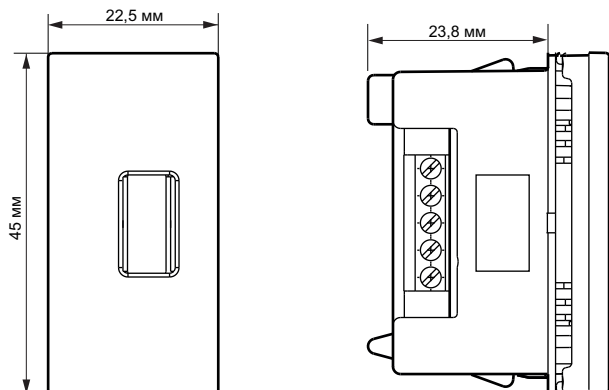
**2. СЕРИЯ**

	Наименование	Кат. №	Кол. модулей	Тип монтажа	Тип зажимов	Масса (г)
	Розетка USB A	0 787 61	1	На защелках	Винтовые	15,4
	Розетка USB A Лицевая панель алюм	0 792 84	1	На защелках	Винтовые	15,4

**3. МОНТАЖ**

- Механизмы устанавливаются как в накладные, так и во встраиваемые монтажные коробки.
- Механизмы монтируются в модульные суппорты с применением адаптера кат. № 0 802 99 (2 модуля).
- Механизмы монтируются в тонкие перегородки с применением адаптеров кат. №№ 0 802 90 (1 модуль), 0 802 91 (2 модуля), 0 802 92 (2 x 1 вертикальный модуль).

**4. ГАБАРИТНЫЕ РАЗМЕРЫ**



**5. ПОДСОЕДИНЕНИЕ ПРОВОДНИКОВ**

Зажим для подсоединения проводника диаметром до 1 мм<sup>2</sup>.

В комплект поставки входит:

- 1 хомут Colring
- наконечники для обжима кабеля < 0,5 мм<sup>2</sup>
- термоусадочные трубки.

Рекомендуется применять специальный USB кабель, высокоскоростной или низкоскоростной, в зависимости от назначения розетки.

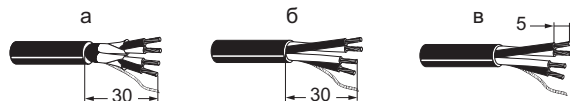
Максимальная длина кабеля:

- 5 м «витая пара» до 1,5 Мбит/с (низкоскоростной)
- 3 м «витая пара» до 12 Мбит/с (высокоскоростной).

Максимальная длина кабеля приведена в качестве справочной информации.

Качество передачи данных напрямую зависит от качества применяемого кабеля и качества выполнения подсоединения проводников к розетке.

**Снятие оболочки**



## Розетка USB A

## 5. ПОДСОЕДИНЕНИЕ ПРОВОДНИКОВ (продолжение)

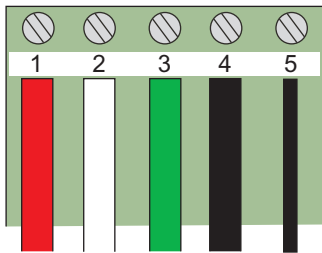
## Подключение

Инструмент: отвертка с плоским шлицем 0,4 x 2,5 мм и пресс-клещи.

Изолировать дренажный провод неопреновой трубкой, вставить провод в наконечник (входит в комплект поставки) и обжать пресс-клещами.

Вставить центральную жилу в соответствующий наконечник (входит в комплект поставки) и обжать пресс-клещами.

Механически зафиксировать кабель, используя кабельный зажим (входит в комплект поставки).



- 1 - Красный: сигнал - Vbus (5 В)
- 2 - Белый: сигнал D-
- 3 - Белый: сигнал D+
- 4 - Черный: сигнал  $\overline{D-}$
- 5 - Земля  $\overline{D-}$

## 6. ТЕХНИЧЕСКИЕ ХАРАКТЕРИСТИКИ

## 6.1 Механические характеристики

Степень защиты от механических ударов: IK 04

Степень защиты от проникновения твердых частиц и жидкости: IP 41 (C15-100)

## 6.2 Характеристики используемых материалов

Основание: поликарбонат

Лицевая панель: АБС (RAL 9003)

Огнестойкость: 650°C / 30 с

## 6.3 Температурные характеристики

Температура хранения: от минус 10°C до плюс 70°C

Диапазон рабочих температур: от минус 5°C до плюс 50°C

## 7. ТЕХНИЧЕСКОЕ ОБСЛУЖИВАНИЕ

Чистка поверхности изделия тканью.

Не использовать ацетон, смолочистители или трихлорэтилен.

## 7.1 Стойкость к действию чистящих средств

Стойкость к действию следующих средств: - гексан (EN 60669-1),

- денатурат,
- вода мыльная,
- раствор аммиака,
- 10-% раствор чистой жавелевой воды,
- изделия со стеклянной крошкой,
- фланелевая ткань с пропиткой.

## 7.2 Стойкость к действию чистящих средств, применяемых в медицинских учреждениях

Стойкость к действию следующих средств:

- аниос,
- сюрфанос,
- бактилизин,
- перекись водорода (35%).

**Внимание:** перед использованием специфического чистящего средства необходимо провести предварительную проверку.

## Изготовитель:

Legrand SNC, 128 av. du Marechal-de-Lattre-de-Tassigny,  
87045 Limoges Cedex, France.

Фирма «Легран СНС», Франция, 87045 Лимож Седекс, авеню  
Маршала Делатра де Тассиньи,

**Импортер:** ООО «Фирэлек», 107023, Москва, ул. М. Семеновская,  
д.11а, стр.3.

**Телефоны:** (495) 660-75-50/60