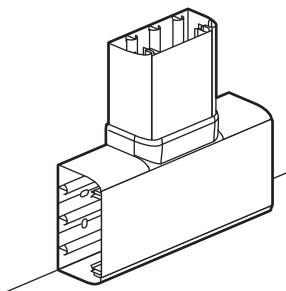
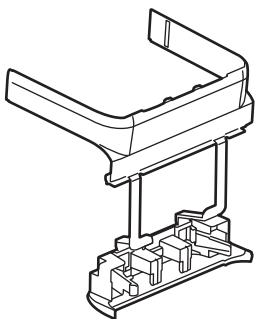
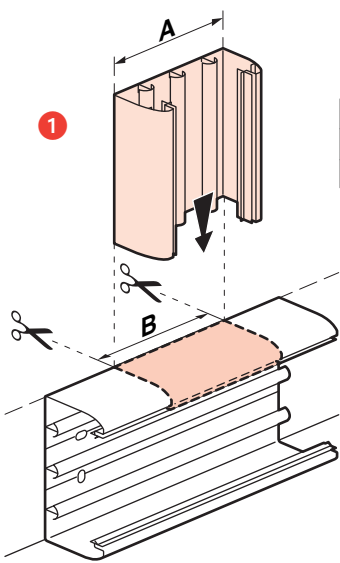
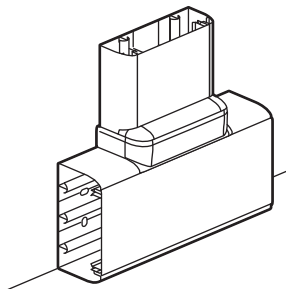
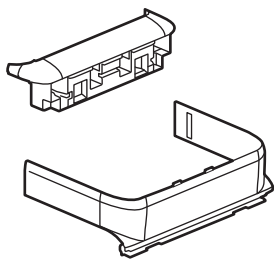


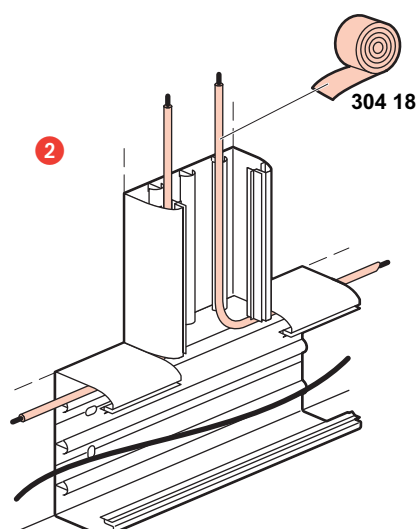
107 30/35/36/37/38/39/40
6107 35/36/38 - 6207 31/32



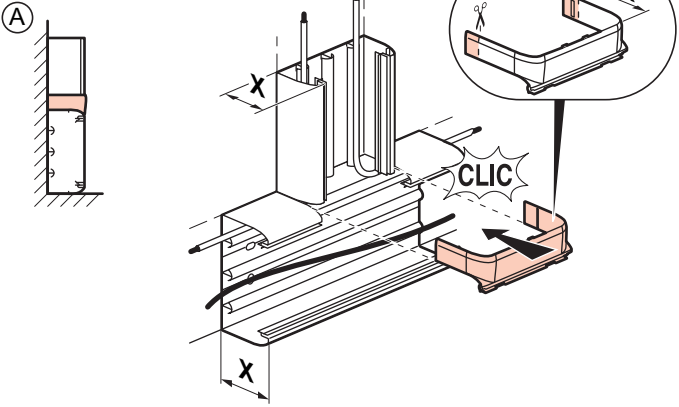
112 50/51/52/53



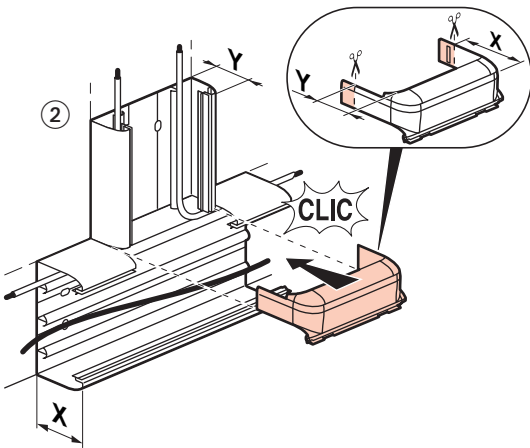
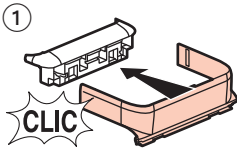
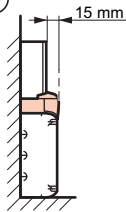
A (mm)	B (mm)
105	100
82,5	80



3

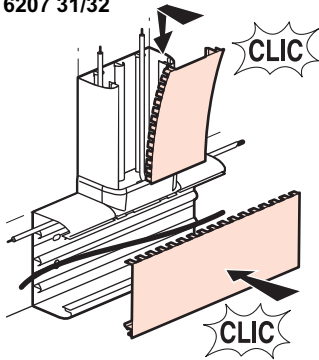


B

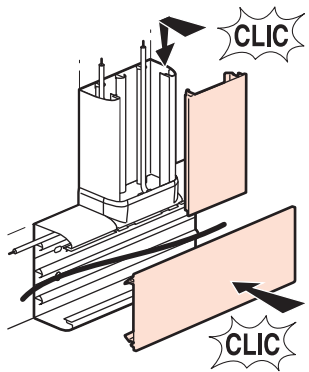


4

107 30/35/36/37/38/39/40
6107 35/36/38
6207 31/32



112 50/51/52/53



(FR) (LU) (BE) Respecter strictement les conditions d'installation et d'utilisation.

(NL) (BE) Neem de installatie- en gebruiksvoorwaarden nauwgezet in acht.

(GB) (IE) Strictly comply with instructions for installation and use.

(AT) (LI) Einbau- und Gebrauchsanleitungen sind genau zu beachten.

(ES) Respetar estrictamente las condiciones de instalación y de utilización.

(IT) Rispettare scrupolosamente le condizioni d'installazione e uso.

(PT) Respeitar estritamente as condições de instalação e de utilização.

(GR) (CY) Τηρήστε αυστηρά τις συνθήκες εγκατάστασης και χρήσης.

(PL) Ścisłe przestrzegać instrukcji dotyczących instalacji i użytkowania.

(TR) (CY) Yerleştime ve kullanım koşullarına titizlikle riayet ediniz.

(HU) Tartsa be pontosan a beszerelési és használati feltételeket.

(FI) Noudata asennus- ja käyttöohjeita tarkoin.

(SE) Iaktta noggrant installations- och användningsföreskrifterna.

(CZ) Důsledně dodržujte instalační a uživatelské podmínky.

(SK) Prísne dodržiavajte podmienky, za ktorých sa má prístroj inštalovať a používať.

(SI) Natančno upoštevajte pogoje za montažo in uporabo.

(DK) Installations- og anvendelsesbetingelserne skal overholdes nøje.

(MT) Imxi skond l-istruzzjonijiet mogħtija għall-installazzjoni u l-użu.

(EE) Pidage täpselt kinni paigaldus-ja kasutamistingimustest.

(LV) Stingri ievērot uzstādīšanas un lietošanas noteikumus.

(LT) Griežtai laikytis instalavimo ir naudojimo sąlygų.

(NO) Installasjons- og bruksbetingelsene må nøye overholdes.

(IS) Fylgja skal vandlega öllum reglum um uppsetningu og notkun.